

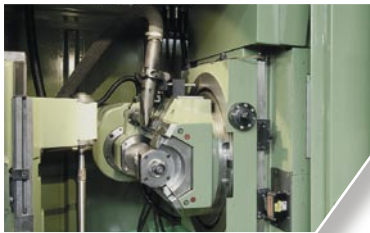
Polipasto eléctrico de cadena *Electric chain hoist*

Abk





Diseño
Design



Tallado de engranes
Gears machining



Control de calidad
Quality Control



Fabricación de cadena
Chain manufacturing



Certificados
Certificates

CEMVisa VICINAY, siempre en la vanguardia de la tecnología, presenta la nueva serie del reconocido polipasto eléctrico ABK.

Con estilo renovado y avanzadas prestaciones, la gama ABK incluye nuevos modelos en versiones de una y dos velocidades.

Nuestra compañía, a través de su gama de productos, le permite encontrar una solución a cada uno de sus problemas de mantenimiento y manipulación.

En este catálogo encontrará:

- La gama estándar de la serie ABK.
- Las versiones de polipasto combinado con distintos tipos de carro
- La adaptación especial con cadena y gancho inoxidable.
- El KBA, polipasto invertido para espectáculos.
- La gama específica para aerogeneradores.
- Detalle de componentes y cuadros de medidas generales.

Todos los polipastos son diseñados, fabricados y probados de acuerdo con los Directivas de Máquinas de la Unión Europea y normas F.E.M. Llevan marca CE y son suministrados con Certificado de Prueba y Certificado CE.

Además, siguiendo las exigencias de nuestro Sistema de Calidad, aseguramos la trazabilidad de todos y cada uno de nuestros equipos de mantenimiento.

CEMVisa VICINAY, always at the forefront of technology, presents a new series of the renowned ABK electric hoist.

With a renewed style and advanced performance, the ABK range includes new single and dual-speed models.

Our company, with its range of products, will enable you to find a solution to each of your maintenance and handling problems.

In this catalogue you will find:

- *The standard ABK series.*
- *Versions of the ABK combined with hand or electric trolley.*
- *Special adaptation with stainless steel chain and hook.*
- *KBA, the show-biz motor.*
- *Specific range for wind turbines.*
- *Details of components and overall dimensions.*

All our hoists are designed, manufactured and tested according to the European Directives and F.E.M. standards. They are CE marked and are supplied with Test Certificate and CE Certificate.

In addition, in accordance with our Quality System, we ensure the traceability of all our maintenance equipment.

Serie ABK ABK Series

Polipastos eléctricos de cadena de 250 a 5.000 kg
Electric chain hoists from 250 to 5.000 kg

Características principales

- Cuerpo de aluminio tratado de alta resistencia.
- Engranajes en baño de aceite con engrase de por vida.
- Limitador de carga de alta eficiencia en baño de aceite.
- Cadena de grado 80 antidesgaste.
- Motor freno.
- Con bolsa recogecadena.
- Alimentación eléctrica 230/400 V, 50 Hz.
- Aislamiento clase F y protección IP 55.
- Caja de aparellaje fácilmente accesible.
- Botonera con pulsador de emergencia.
- Probados en fábrica con un 25% de sobrecarga.

Opciones

- Mando a baja tensión de 48 V en ABK 051 (incluido en los demás modelos)
- Botonera con enchufe rápido.
- Finales de carrera en ABK 3 (estándar en resto).
- Carro de empuje, de cadena o eléctrico.
- Carro de altura perdida reducida.
- Otros voltajes y frecuencias.
- Mando por radio.
- Otras velocidades.

Standard main features

- High strength lightweight aluminium alloy body.
- Greased and sealed for life bearings and gears.
- High efficiency load limiter, bathed in oil.
- Grade 80 calibrated and hardened chain.
- Failsafe motor brake.
- Built in chain collector.
- Supply 230/240 V, 50 Hz.
- Insulation class F, protection IP 55.
- Accessible control box.
- Pendant with emergency stop button.
- Factory tested with 25% overload.

Options

- Low voltage 48 V control in ABK 051 (standard on rest of models)
- Plug in pendant control.
- Upper and lower limit switches.
- Beam trolleys - choice of push, geared and electric travel.
- Low headroom trolley.
- Other voltages or frecuencies.
- Radio control.
- Different speeds.



Límites de trabajo de los equipos de elevación Work Limits of lifting equipment

Clasificación de los equipos de elevación de acuerdo con las normas FEM, UNE e ISO.
Classification of the lifting equipment in accordance with the FEM, UNE and ISO standards.

Espectro de carga Load scope		Valor medio cúbico del estado de cargas Cubic average value	Clase de funcionamiento Working class																		
			T0	T1	T2	T3	T4	T5	T6	T7	T8										
		Tiempo medio de funcionamiento en horas/día Average working time in hours/day																			
		<table border="1"> <tr> <td><0,12</td> <td><0,25</td> <td><0,5</td> <td><1</td> <td><2</td> <td><4</td> <td><8</td> <td><16</td> <td>>16</td> </tr> </table>											<0,12	<0,25	<0,5	<1	<2	<4	<8	<16	>16
<0,12	<0,25	<0,5	<1	<2	<4	<8	<16	>16													
L1	Ligero Light	$K > 0,50$	M1	M1	M1	M2	M3	M4	M5	M6	M7	M7									
L2	Medio Medium	$0,50 < K < 0,63$	M1	M1	M2	M3	M4	M5	M6	M7	M8	M8									
L3	Pesado Heavy	$0,63 < K < 0,80$	M1	M2	M3	M4	M5	M6	M7	M8	M8	M8									
L4	Muy pesado Very heavy	$0,80 < K < 1,00$	M2	M3	M4	M5	M6	M7	M8	M8	M8	M8									

Cuerpo central

De aleación de aluminio, mecanizado, compacto y ligero.

Main body

Aluminium alloy body, mechanized, compact and light.

Cárter de reducción

Primera etapa de la reducción helicoidal.
Engranés de acero aleado de alta resistencia tratado térmicamente, con gran dureza, precisión y durabilidad.

Gearbox

Helicoidal first stage. High resistance alloy steel gears, heat treated. With hardness, precision and durability.

Limitador de carga

Elemento de seguridad de alta resistencia, en baño de aceite.

Load limiter

High resistance security device, bathed in oil.

Nuez de elevación

De acero aleado tratado, muy resistente al desgaste, con mecanizado de gran precisión.

Load sheave

Made of heat treated alloy steel, wear resistant, with high precision mechanising.

Cadena elevación

De acero aleado de alta resistencia, Grado 80, calibrada y endurecida.

Load chain

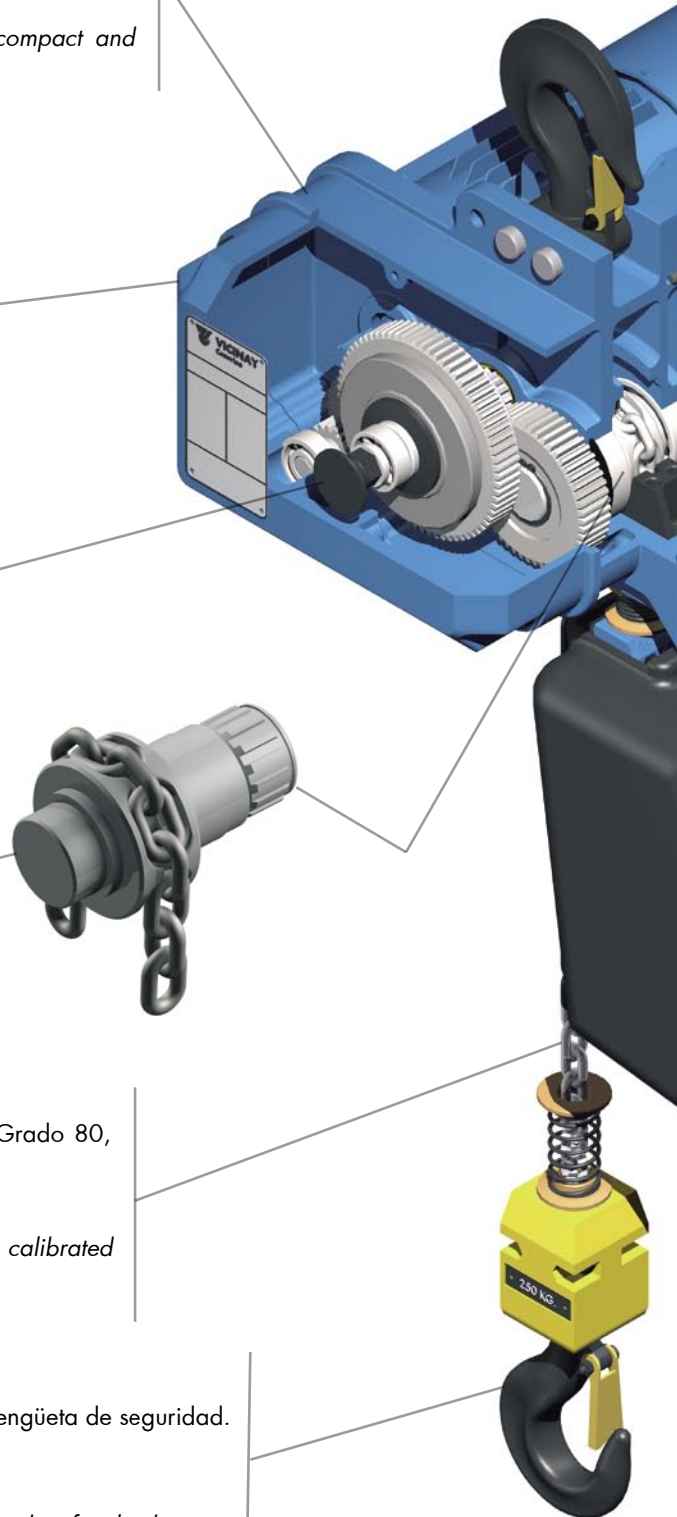
High resistance alloy steel, Grade 80, calibrated and hardened.

Ganchos

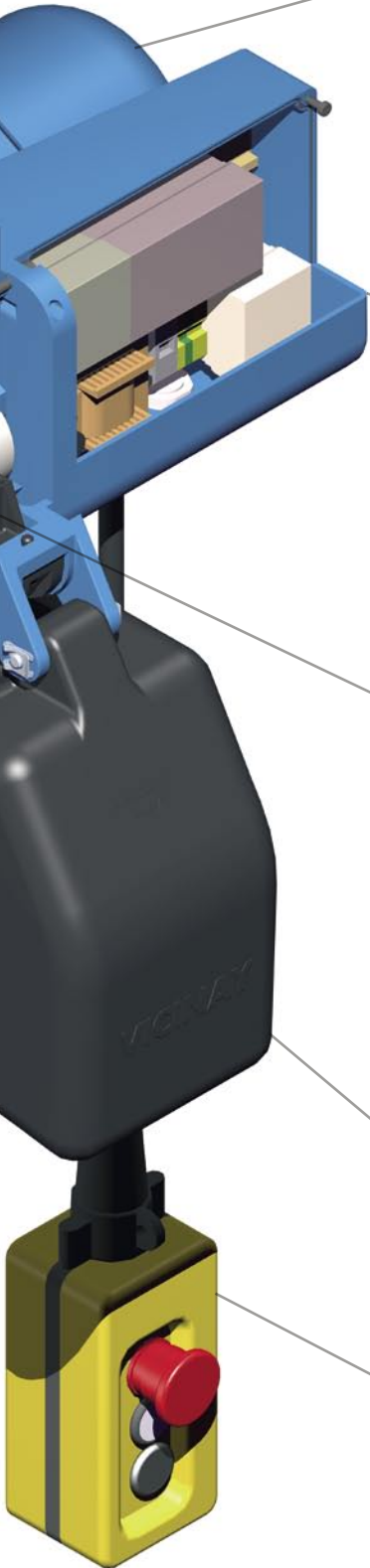
Forjados y tratados, con lengüeta de seguridad.

Hooks

Forged and heat treated, with safety latch.



ovación a su servicio
novation at your service



Motor autofrenante

Especialmente diseñado para elevación.
Con alto par de arranque y de frenado. Refrigerado.
Aislamiento clase F.
Freno electromagnético.

Brake motor

Specially designed for lifting applications with high starting and braking torque. Refrigerated. Isolation class F. Electromagnetic brake.

Cuadro de control eléctrico

De fácil accesibilidad (para inspección y servicio).
Elementos eléctricos de máxima calidad.

Electric control panel

Easy accessibility (for inspection and service). Highest quality electrical components.

Guía de cadena

De plástico técnico inyectado de alta precisión y bajo desgaste. Asegura un perfecto guiado de la cadena.

Chain guide

Made of injected technical plastic for high precision and low wear. Ensures a perfect guiding of the chain.



Final de carrera

Elemento de seguridad. Para elevación y descenso.
Previene el desgaste innecesario del limitador.

End limit switch

Safety device. For lifting and lowering. Avoids unnecessary wear of the load limiter.

Bolsa recogecadena

Resistente, de muy fácil montaje.

Chain bucket

Resistant, of easy assembly.

Botonera de mando

Ligera y durable.
Con seta de emergencia.

Push-button control

Light and durable. With emergency stop button.

Serie ABK, gama de 250 a 5.000 ABK Series, range from 250 to

Modelos trifásicos (400 V), de 250 a 5.000 kg Three phase models (400 V), from 250 to 5.000 kg

Carga Load kg	Modelo Model	Grupo F.E.M. F.E.M. group	Velocidad Speed m/min	Cadena Chain mm	Nº ramales No. falls	Motor Motor kW	Peso Weight kg
250	ABK 051-208 U	M4	8	5 x 15	1	0,37	28
	ABK 051-208 D	M4	8/2	5 x 15	1	0,37/0,10	30
500	ABK 051-506 U	M4	6	5 x 15	1	0,55	29
	ABK 051-504 D	M4	4/1	5 x 15	2	0,37/0,10	32
	ABK 101-508 U	M4	8	5 x 15	1	0,75	34
	ABK 101-508 D	M4	8/2	5 x 15	1	0,7/0,17	39
1.000	ABK 051-1003 U	M4	3	5 x 15	2	0,55	31
	ABK 101-1004 U	M4	4	7 x 21	1	0,75	36
	ABK 101-1004 D	M4	4/1	5 x 15	2	0,7/0,17	39
	ABK 201-1008 U	M4	8	7 x 21	1	1,5	43
	ABK 201-1008 D	M4	8/2	7 x 21	1	1,5/0,37	47
1.600	ABK 201-1604 U	M5	4	7 x 21	2	1,5	48
	ABK 201-1604 D	M4	4/1	7 x 21	2	1,5/0,37	52
	ABK 3-1606 U	M3	6	8 x 24	1	2,2	72
	ABK 3-1605 D	M3	5/1,4	8 x 24	1	1,8/0,45	82
2.000	ABK 201-2004 U	M4	4	7 x 21	2	1,5	48
	ABK 201-2004 D	M4	4/1	7 x 21	2	1,5/0,37	52
	ABK 3-2005 U	M5	5	10 x 28	1	2,2	73
	ABK 3-2005 D	M3	5/1,4	10 x 28	1	1,8/0,45	83
2.500	ABK 3-2504 U	M3	4	10 x 28	1	2,2	73
	ABK 3-2503 D	M3	3,2/0,8	8 x 24	2	1,8/0,45	86
3.200	ABK 3-3203 U	M3	3	8 x 24	2	2,2	78
	ABK 3-3202 D	M3	2,5/0,6	8 x 24	2	1,8/0,45	86
4.000	ABK 3-4002 U	M5	2,5	10 x 28	2	2,2	83
	ABK 3-4002 D	M4	2,5/0,6	10 x 28	2	1,8/0,45	93
5.000	ABK 3-5002 U	M3	2	10 x 28	2	2,2	83



Modelos monofásicos (230 V), de 250 a 2.000 kg Single phase models (230 V), from 250 to 2.000 kg

Carga Load kg	Modelo Model	Grupo F.E.M. F.E.M. group	Velocidad Speed m/min	Cadena Chain mm	Nº ramales No. falls	Motor Motor kW	Peso Weight kg
250	ABK 051-208 M	M3	8	5 x 15	1	0,37	28
500	ABK 051-504 M	M3	4	5 x 15	1	0,37	30
	ABK 101-508 M	M3	8	5 x 15	1	0,75	34
1.000	ABK 101-1004 M	M3	4	5 x 15	1	0,75	36
	ABK 201-1006 M	M3	6	7 x 21	1	1,1	43
1.600	ABK 201-1603 M	M3	3	7 x 21	2	1,1	48
2.000	ABK 201-2003 M	M3	3	7 x 21	2	1,1	48

500 kg en 4 modelos diferentes
5.000 kg in 4 different models

ABK con cadena y gancho de carga inoxidables, de 250 a 1.250 kg
ABK with stainless steel chain and load hook, from 250 to 1.250 kg

Carga Load kg	Modelo Model	Grupo F.E.M. F.E.M. group	Velocidad Speed m/min	Cadena Chain mm	Nº ramales No. falls	Motor Motor kW	Peso Weight kg
250	ABK 051-208 U	M4	8	5 x 15	1	0,37	28
	ABK 051-208 D	M4	8/2	5 x 15	1	0,37/0,10	30
315	ABK 051-506 U	M4	6	5 x 15	1	0,37	30
	ABK 101-508 U	M4	8	5 x 15	1	0,75	34
600	ABK 101-508 D	M4	8/2	5 x 15	1	0,7/0,17	39
	ABK 101-1004 U	M4	4	7 x 21	1	0,75	36
800	ABK 201-1008 U	M4	6	7 x 21	1	1,1	43
	ABK 3-1606 U	M3	6	8 x 24	1	1,1	72
1.250	ABK 3-1605 D	M3	5/1,5	8 x 24	1	1,8/0,45	82
	ABK 3-2005 U	M5	5	10 x 28	1	1,1	73
1.250	ABK 3-2005 D	M3	5/1,5	10 x 28	1	1,8/0,45	83



Opciones de ABK combinado con carro
Options of ABK with trolley

Con carro manual de empuje
 With push trolley



Con carro manual de cadena
 With geared trolley



Con carro eléctrico
 With electric trolley

Grupos de traslación eléctrica
Electric trolleys

Capacidad S.W.L. kg	Potencia Motor (kW) Motor power (kW)			Ancho de viga estándar Standard width of beam mm	Radio curvatura min.
	Velocidad 20 m/min Speed	Velocidad 10 m/min Speed	Velocidad 20/5 m/min Speed		
250 - 1.000	0,18	0,18	0,18 / 0,045	55-113 / 119-170	1,2
1.600 - 2.000	0,18	0,18	0,18 / 0,045	64-120 / 125-170	1,5
2.500 - 5.000	0,55	0,55	0,37 / 0,1	82-143 / 149-200	3

KBA, polipasto invertido para espectáculos KBA, the show-biz VICINAY motor

Especialmente diseñado para aplicaciones teatrales, a partir del ya conocido y muy experimentado polipasto ABK.

Specially designed for 'upside down' running, based upon the proven ABK hoist range.

El KBA participa de las características del ABK, al que se le han realizado las siguientes adaptaciones:

- Rodillo especial para una perfecta salida de la cadena.
- Bolsa especial de gran capacidad.
- Tapa del cárter de aluminio para un menor peso de la polea.
- Pintado de negro.

The KBA hoist shares the same main features of the ABK, and, to be suitable for its special application, it has been adapted as follows:

- *Special roller to ensure a perfect running of the chain.*
- *Special chain bag for large dimensions.*
- *Aluminium gearbox for lower weight.*
- *Black painted.*

Carga Load kg	Modelo Model	Grupo F.E.M. F.E.M. group	Velocidad Speed m/min	Cadena Chain mm	Nº ramales No. falls	Motor Motor kW	Peso Weight kg
250	KBA 051-208 U	M4	8	5 x 15	1	0,37	20
500	KBA 051-506 U	M4	6	5 x 15	1	0,55	21
	KBA 101-508 U	M4	8	5 x 15	1	0,75	24
1.000	KBA 101-1004 U	M3	4	7 x 21	1	0,75	28
	KBA 201-1008 U	M4	8	7 x 21	1	1,5	40
2.000	KBA 3-2005 U	M5	5	10 x 28	1	2,2	61
2.500	KBA 3-2504 U	M3	4	10 x 28	1	2,2	61



Polipastos para torres eólicas Hoists for wind turbines

Polipastos para operaciones de mantenimiento en aerogeneradores de hasta 100 m, normalmente en condiciones de trabajo extremas y variables (frío, calor, humedad,...)

Hoist used for maintenance of wind turbines up to 100 m high, working under hard and variable conditions (cold, heat, humidity, ...).

- Motor freno especialmente diseñado para largos recorridos de gancho.
- Sistema antihumedad/anticorrosión en el freno para evitar que se quede bloqueado por la oxidación y el poco uso.
- Tropicalizado.
- Motor servicio continuo.
- Norma UNE58-915-92.

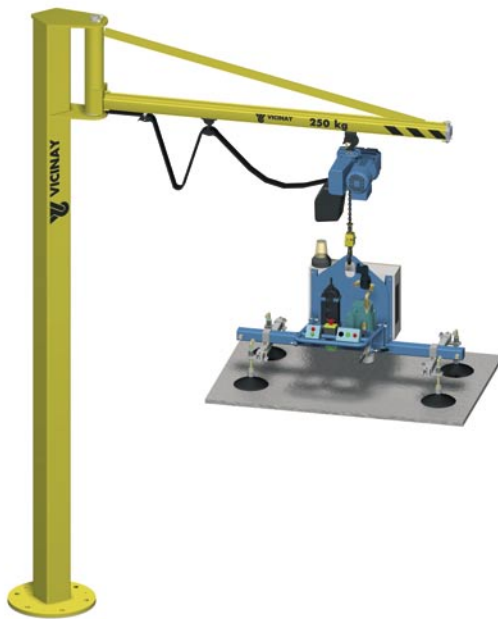
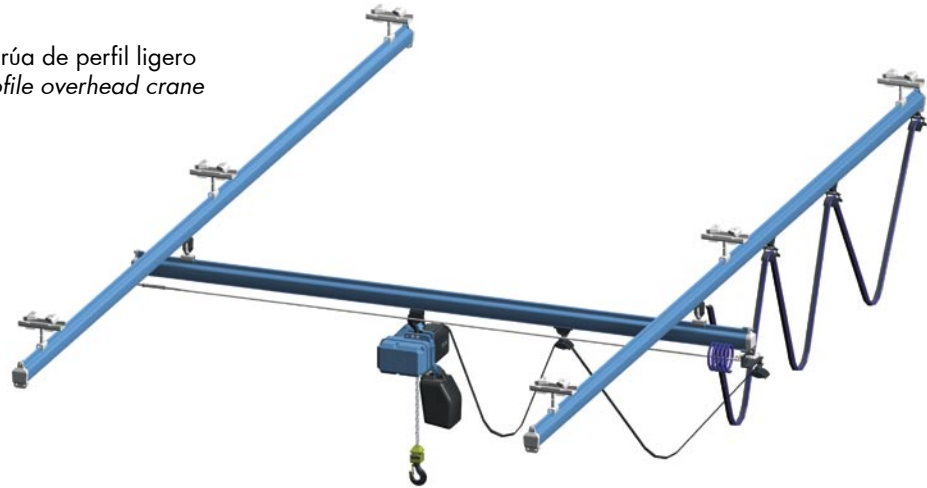
- *Brake motor specially designed for long height of lifts.*
- *Anti-humidity/anti-corrosion brake system to avoid its blocking due to rust or infrequent use.*
- *Tropical insulation.*
- *Continuous duty.*
- *To UNE58-915-92.*

Carga S.W.L. kg	Capac. carga Load limit kg	Modelo Model	Velocidad elevación Lifting speed m/min	Altura max. elev. Max. Lifting height m	Peso cadena Chain weight kg	Temp. trabajo Working temp. °C	Protección Protection IP55	Ø Cadena Chain mm, class class	Acabado Finish cincado zinc plated	Botonera Push button V
160	190	ABK 101-124 U monofásico, single phase	24	55	30	-30° - 40°	IP55	5, T	cincado zinc plated	48
800	910	ABK 201-812 U trifásico, three phase	12	100	110	-30° - 40°	IP55	7, T		48

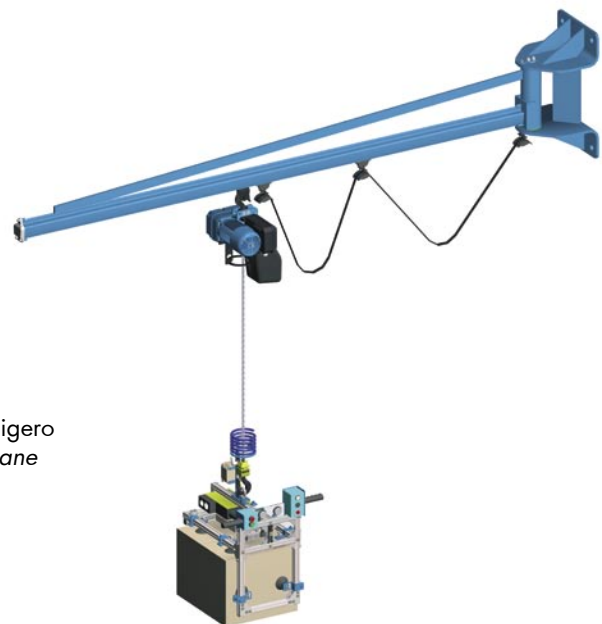
Otros modelos bajo consulta.
Other models under request.

Soluciones VICINAY con ABK
VICINAY solutions with ABK

Puente grúa de perfil ligero
Light profile overhead crane

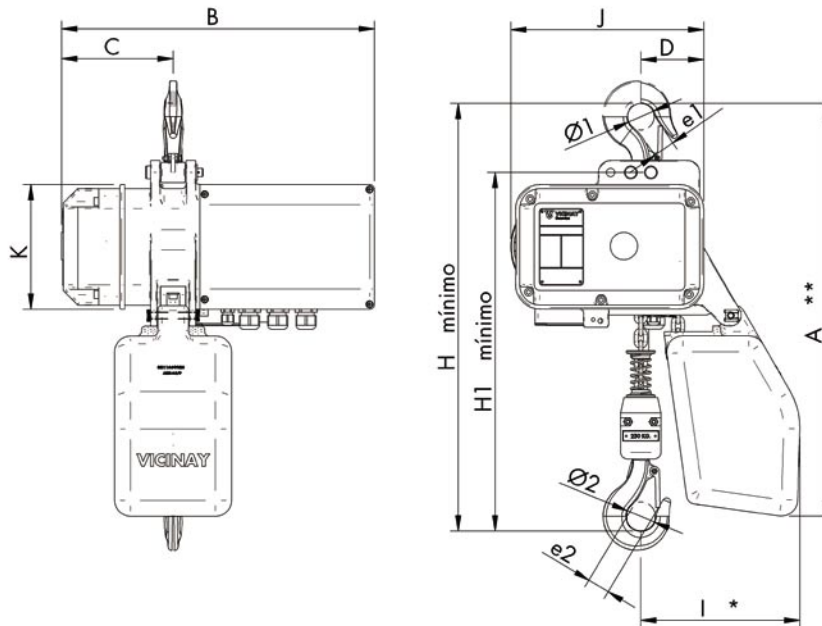


Pluma de columna de perfil ligero
Light profile column jib crane



Pluma mural de perfil ligero
Light profile wall jib crane

Dimensiones, polipasto suspendido Dimensions, hook suspended hoist

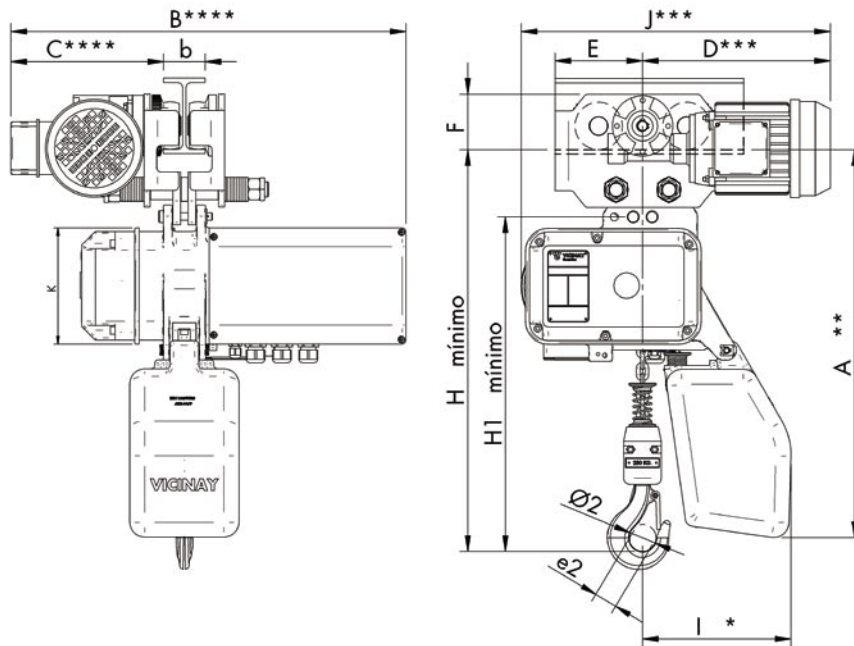


Modelo Model	Capac. carga Load limit kg	A**	B	C	D	H	I*	J	K	
ABK 051-208 U	250	511	387	138	78	451	197	239	154	
ABK 051-208 M										
ABK 051-208 D										
ABK 051-504 M	500	511	387	138	103	472	222	239	154	
ABK 051-504 D										
ABK 051-506 U										
ABK 051-1003 U	1.000	511	387	138	103	472	222	239	154	
ABK 101-508 U										
ABK 101-508 M										
ABK 101-508 D	500	509	409	136	85	449	197	266	164	
ABK 101-1004 U			409					263		
ABK 101-1004 M			387					266		
ABK 101-1004 D	1.000	509	387	136	95	455	206	266	164	
ABK 201-1008 U			409					263		
ABK 201-1008 M			396					292		
ABK 201-1008 D	1.600	538	438	136	105	478	206	291	184	
ABK 201-1604 U			396					292		
ABK 201-1603 M			438					291		
ABK 201-1604 D	2.000	591	396	136	139	610	240	292	184	
ABK 201-2004 U			396					292		
ABK 201-2003 M			438					291		
ABK 201-2004 D	2.000	591	396	136	139	610	240	292	184	
ABK 3-1606 U			485					291		
ABK 3-1605 D			438					291		
ABK 3-1605 U	1.600	626	563	148	135	574	259	344	216	
ABK 3-2005 U			485							305
ABK 3-2005 D			563							305
ABK 3-2504 U	2.000	626	485	148	135	574	259	344	216	
ABK 3-2503 D			563							305
ABK 3-3203 U			485							305
ABK 3-3203 D	2.500	626	563	148	181	651	305	344	216	
ABK 3-3202 U			485							305
ABK 3-3202 D			563							305
ABK 3-4002 U	3.200	658	485	148	181	651	305	344	216	
ABK 3-4002 D			563							305
ABK 3-5002 U			485							305
ABK 3-4002 D	4.000	658	563	148	181	732	305	344	216	
ABK 3-5002 U			485							305

* y ** : dimensiones para bolsa recogecadena pequeña

* & ** : dimensions for small chain bucket

Dimensiones, polipasto con carro eléctrico Dimensions, hoist with electric trolley



Modelo Model	Capac. carga Load limit kg	A**	B****	C****	D	E	F	H	I*	J***	K
ABK 051-208 U	250	514	497 + b/2	203	249	116	74	455	197	410	154
ABK 051-208 M										409	
ABK 051-208 D										410	
ABK 051-504 M	500	512	497 + b/2	203	249	116	74	476	222	384	164
ABK 051-504 D										410	
ABK 051-506 U	1.000	512	497 + b/2	203	249	116	74	455	197	410	164
ABK 101-508 U										410	
ABK 101-508 M										430	
ABK 101-508 D	500	512	497 + b/2	203	249	116	74	453	197	427	164
ABK 101-1004 U										421	
ABK 101-1004 M										421	
ABK 101-1004 D	1.000	512	497 + b/2	203	249	116	74	474	222	402	164
ABK 201-1008 U										402	
ABK 201-1008 M										402	
ABK 201-1008 D	1.000	541	508 + b/2	203	249	116	74	481	206	435	184
ABK 201-1006 M										434	
ABK 201-1008 D										434	
ABK 201-1604 U	1.600	562	509 + b/2	204	282	138	90	582	240	402	184
ABK 201-1603 M										401	
ABK 201-1604 D										401	
ABK 201-2004 U	2.000	600	509 + b/2	204	282	138	90	582	240	402	184
ABK 201-2003 M										402	
ABK 201-2004 D										401	
ABK 3-1606 U	1.600	600	554 + b/2	217	282	139	82	550	260	492	216
ABK 3-1605 D			632 + b/2								
ABK 3-2005 U	2.000	605	554 + b/2	217	282	139	82	550	260	492	216
ABK 3-2005 D			632 + b/2								
ABK 3-2504 U	2.500	610	579 + b/2	242	287	216	121	560	290	503	216
ABK 3-2503 D			657 + b/2								
ABK 3-3203 U	3.200	610	579 + b/2	242	287	216	121	630	290	503	216
ABK 3-3202 D			657 + b/2								
ABK 3-4002 U	4.000	610	579 + b/2	242	287	216	121	680	290	503	216
ABK 3-4002 D			657 + b/2								
ABK 3-5002 U	5.000	610	579 + b/2	242	287	216	121	680	290	503	216

* y ** : dimensiones para bolsa recogecadena pequeña
 *** : para 1 velocidad de traslación. Con 2 velocidades la cota aumenta en 33mm.
 **** : para 1 velocidad de traslación. Con 2 velocidades la cota aumenta en 14mm.

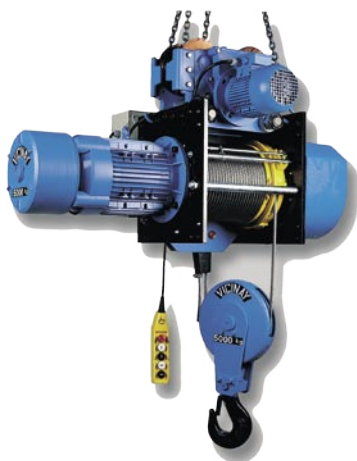
* & ** : dimensions for small chain bucket
 *** : for 1 travel speed. Add 33 mm for 2 travel speeds.
 **** : for 1 travel speed. Add 14 mm for 2 travel speeds..

Otros productos

Puentes grúa, plumas, útiles de manutención por vacío, cucharas, polipastos eléctricos de cable, cabestrantes eléctricos y manuales, polipastos manuales, carros, garras, cadena, eslingas, etc

Other products

Overhead cranes, jib cranes, vacuum tools for maintenance operations, grabs, wire rope electric hoists, electric and hand winches, hand hoists, trolleys, clamps, chain, slings, etc



VICINAY
Cemvisa

Plaza Sagrado Corazón, 4 Planta A
48011 Bilbao (Spain)
Tel.: +34 944 891 150 / 160
Fax: +34 944 418 891
+34 944 276 845
www.vicinaycemvisa.com
comercial@vicinaycemvisa.com
export@vicinaycemvisa.com

DELEGACIONES / BRANCHES

Barcelona:
C/ Nou Pins, 78
08016 Barcelona
Tel.: 933 506 187
Fax: 933 506 956
delegacionbarcelona@del.vicinaycemvisa.com

Madrid:
C/ Cañada, 41 Pol. Ind. Torrejón, 1
28850 Torrejón de Ardoz
Tel.: 916 756 490
Fax: 916 757 074
delegacionmadrid@del.vicinaycemvisa.com

Gijón:
Dr. Aquilino Hurlé, 20 Entlo. Izda.
33203 Gijón (Asturias)
Tel.: 985 363 135
Fax: 985 330 300
delegacionasturias@del.vicinaycemvisa.com

Sevilla:
Pureza, 44 - Bajo, Local 2
41010 Sevilla
Tel.: 954 334 011
Fax: 954 340 578
delegacionsevilla@del.vicinaycemvisa.com

Miembro de la F.E.M. (Federación Europea de la Manutención)
Member of the F.E.M. (European Federation of Materials Handling and Storage Equipment)

